

勉強会

いまさら聞けない(工業加熱のための)電気の基礎シリーズ 第3回のご案内

目的は? どんな感じの勉強会なの?

今回で第3回目を迎えましたこの勉強会。少し題名を変えてみました。これまでは「いまさら聞けない電気加熱の基礎シリーズ」としておりましたが、少し違和感があるところご指摘をうけ、「いまさら聞けない(工業加熱のための)電気の基礎シリーズ」としました。

1回約1時間~1時間半程度。無料のオンライン勉強会です。これまで同様、富士電機の加納さん(先生役)と事務局(小原さん、高橋さん)とで、毎回それぞれの課題についてふんわり勉強していきます。最終回、是非よろしくお祈いします!!

第3回勉強会のご案内

今年度第3回目の勉強会を以下のとおり実施いたします。

第3回. 記号法・力率補償回路・三相交流(10月10日(火) 13:30~15:00)

第2回の積み残しの記号法+力率補償回路に加え、三相交流の基礎についても勉強します。
11月16, 17日に予定の「誘導加熱専門講座」の予習となるような内容を目指します!

●記号法

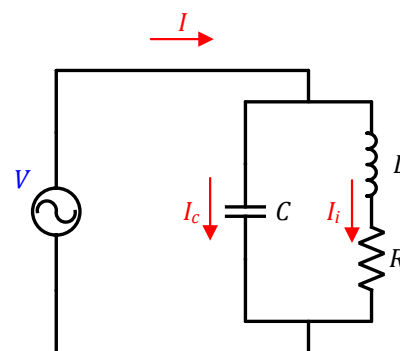
- ・ 記号法とは?
- ・ オイラーの公式
- ・ RCL それぞれに対する記述

●力率補償回路

- ・ RL 直列回路に対する力率改善のための並列 C 回路

●三相交流

- ・ 三相交流とは?
- ・ Y 結線, Δ 結線, 相電圧(電流)/線電圧(電流)
- ・ 三相電力



※ 講義内容に若干の変更がある場合がございます。

【お申込み受付中です!】

受講料は無料です。

お申込みは以下のウェブサイトから、または協会に直接メールなどでお申込みください!

リンク先: <https://forms.office.com/r/bFt56P0tKM>

一般社団法人日本工業炉協会事務局 担当: 高橋, 小原

03-3861-0561 ryouji_takahashi@jifma.or.jp / ohara@jifma.or.jp

